

CE



IP65

## Reflektorové svítidlo RPG 103



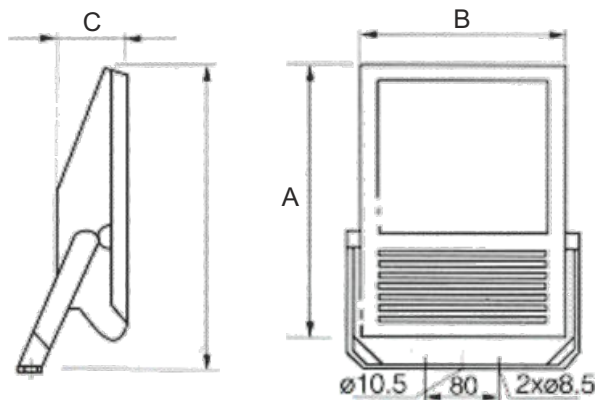
**OBLAST POUŽITÍ:** Osvětlování venkovních reklamních ploch, billboardů, architektonických celků a podobně.

**CHARAKTERISTIKA:** Těleso svítidla je hliníkový odlitek. Asymetrický reflektor je z eloxovaného hliníku. Předřadník (tlumivka a zapalovač) je součástí svítidla. Upevnění svítidla je pomocí ocelového ramene.

### Technické informace

Typ svítidla	Příkon / W	Napětí / V	Objímka	A / mm	B / mm	C / mm	Krytí	Hmotnost / kg
RPG 103-70W	70	230	RX7s	350	230	90	IP 65	3,80
RPG 103-150W	150	230	RX7s	350	230	90	IP 65	4,40

Rozměrový náčrtek



Křivka svítivosti

