

CE

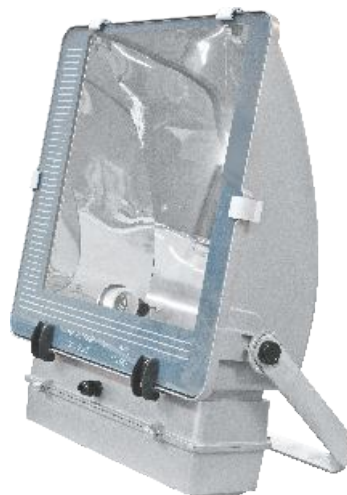


IP65

Reflektorové svítidlo

RPG 131 C II

RPG 132 II



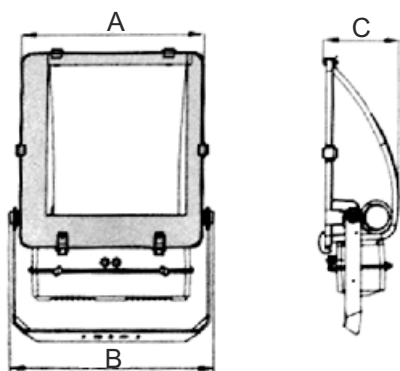
OBLAST POUŽITÍ: Osvětlení velkých parkovišť, sportovních a průmyslových hal, veřejných prostranství apod.

CHARAKTERISTIKA: Reflektorové svítidlo s asymetrickou křivkou. S vysokým účínkem odrazu. Korpus svítidla je hliníkový odlitek. Povrchově upravený epoxidovou barvou u typu RPG 132 II. Součástí svítidla je předřadníková skříň (tlumivka, zapalovač) umístěná v dolní části svítidla (samostatná skříň). U typu 131 C II není součástí svítidla předřadník, pouze zapalovač. Jednoduchá údržba, upevnění svítidla pomocí ocelového držáku.

Technické informace

Typ svítidla	Příkon / W	Napětí / V	Objímka	A / mm	B / mm	C / mm	Krytí	Hmotnost / kg
RPG 131 C II 600W	600	230	E40	567	635	247	IP 65	19,20
RPG 131 C II 1000W	1000	230	E40	567	635	247	IP 65	13,60
RPG 132 II 600W	600	230	E40	567	635	247	IP 65	22,05
RPG 132 II 1000W	1000	230	E40	567	635	247	IP 65	27,25

Rozměrový náčrtek



Křivka svítivosti

